

- D Montageanweisung
- DK Installationsvejledning
- ES Instrucciones de montaje
- F Instructions d'installation
- I Istruzioni di montaggio
- N Installationsinstruktioner
- NL Installatievoorschrift
- P Instruções de montagem
- S Installation instruktioner
- FI Asennusohje
- PL Instrukcja montażu

MULTIVALENT CONTROLLER

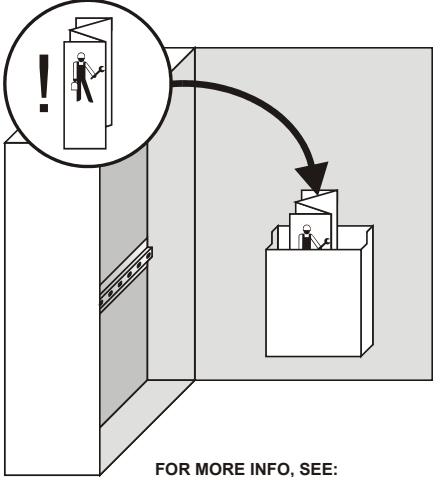
MVC-80xxx

MOUNTING INSTRUCTIONS

<p>E Keep these instructions together with the device or with the equipment documentation! Only qualified personnel may perform electrical connections for 115...230 VAC.</p>	<p>F Cette instruction est à conserver avec le contrôleur ou avec la documentation de l'installation ! Le raccordement électrique pour le 115...230 VAC ne peut être effectué que par le personnel autorisé.</p>	<p>P Guarde estas instruções junto do regulador ou junto da documentação da instalação! A ligação eléctrica a 115...230 VAC só deve ser efectuada por pessoal especializado.</p>
<p>D Diese Anleitung ist beim Gerät oder in der Anlagendokumentation aufzubewahren! Elektrisches Anschließen von 115...230 VAC ist nur durch autorisiertes Fachpersonal gestattet.</p>	<p>I Queste istruzioni devono essere conservate insieme al lettore o con la documentazione dell'impianto! I collegamenti a 115...230 VCA devono essere eseguiti da personale qualificato.</p>	<p>S Denna instruktion skall förvaras tillsammans med regler eller anläggningsdokumentationen! Elektrisk anslutning med 115...230 VAC får endast utföras av behörig personal.</p>
<p>DK Opbevar denne vejledning sammen med regler eller med anlægsdokumentationen! Elektrisk tilslutning for 115...230 VAC bør kun foretages af autoriserede personer.</p>	<p>N Denne veiledningen skal oppbevares sammen med regler eller anleggsdokumentasjonen! Elektrisk tilkøpling med 115...230 VAC må kun utføres av fagfolk.</p>	<p>FI Tätä ohjetta tulee säilyttää laitteen läheisyydessä tai yhdessä muiden dokumenttien kanssa! Vain asiaanmukaiset oikeudet omaava henkilö saa suorittaa 115...230 VAC käyttöjännitteen liitäntätöitä.</p>
<p>ES Conserve estas instrucciones con el recalar o con la documentación de la instalación. La conexión eléctrica a 115...230 VCA debe hacerse solamente por personal cualificado.</p>	<p>NL Deze handleiding moet bij de regelaar, of met de documentatie van de installatie worden bewaard! De elektrische aansluiting voor 115...230 VAC mag alleen door geautoriseerd personeel worden uitgevoerd.</p>	<p>PL Instrukcję obsługi należy przechowywać przy urządzeniu albo w dokumentacji technicznej. Tylko autoryzowany serwis jest upoważniony do podłączenia do 115...230 VAT.</p>

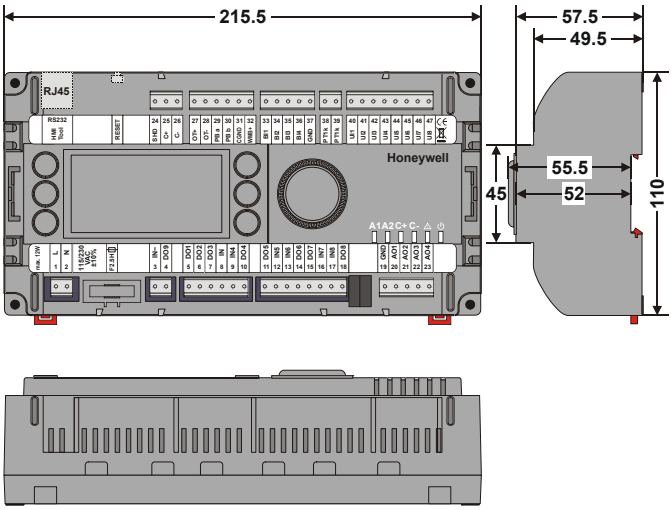
0A: INFO!

MULTIVALENT CONTROLLER
MVC-80xxx
MOUNTING INSTRUCTIONS
(MU1B-0473GE51)



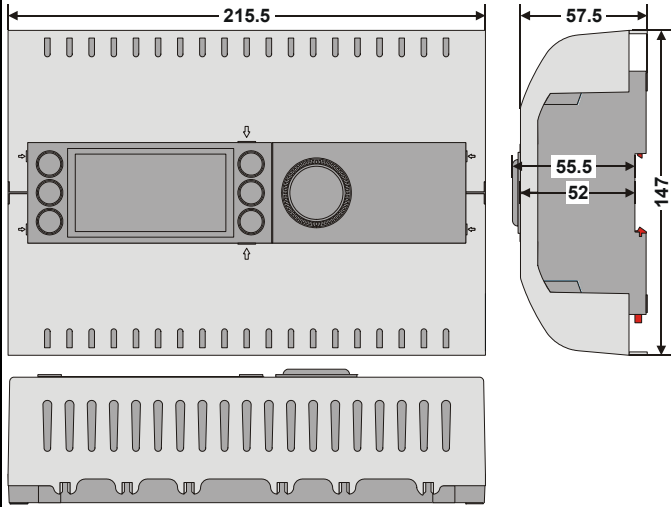
FOR MORE INFO, SEE:
MULTIVALENT CONTROLLER - MVC SYSTEM
INSTALLATION & COMMISSIONING INSTRUCTIONS
(EN1B-0477GE51).

0B: DIMENSIONS MVC-80xxx (WITHOUT COVER)



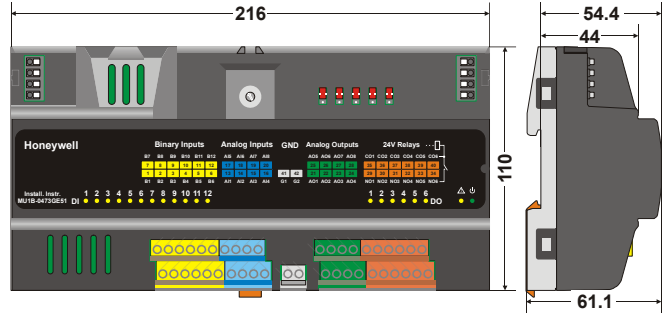
DIMENSIONS
MVC-80H-CPSW1A, MVC-80M-CPSW1A
(WITHOUT MVC-80-AC1)

0C. DIMENSIONS MVC-80xxx (WITH COVER)

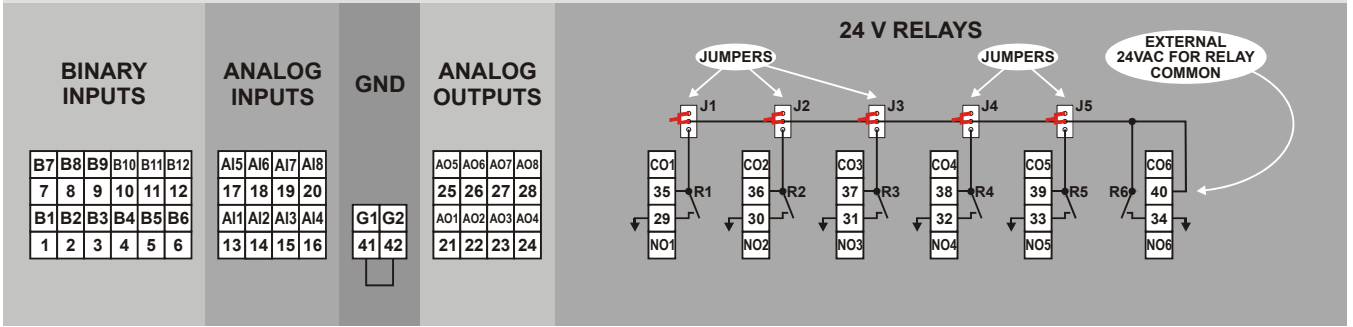
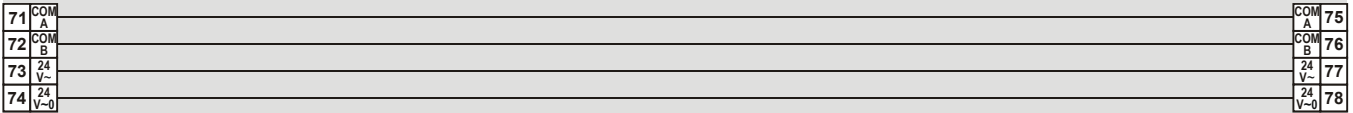


DIMENSIONS
MVC-80H-CPSW1A, MVC-80M-CPSW1A
(WITH MVC-80-AC1)

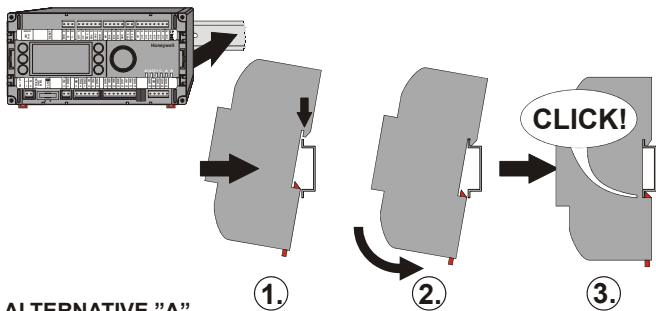
0D. DIMENSIONS MVC-IO830A



0E. MVC-IO830A TERMINAL ASSIGNMENTS

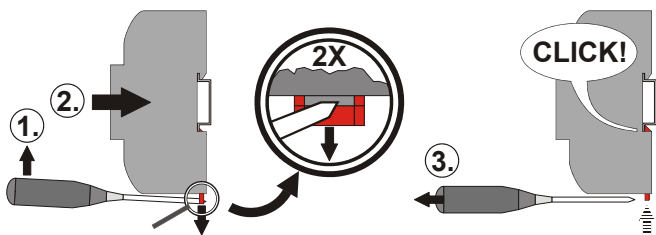


1A. DIN RAIL MOUNTING

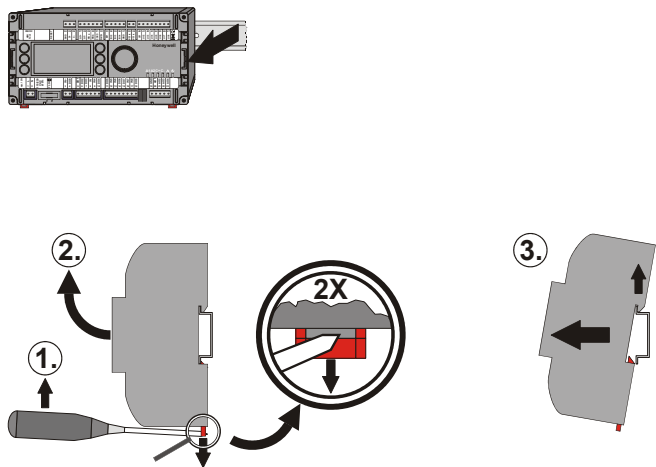


ALTERNATIVE "A"

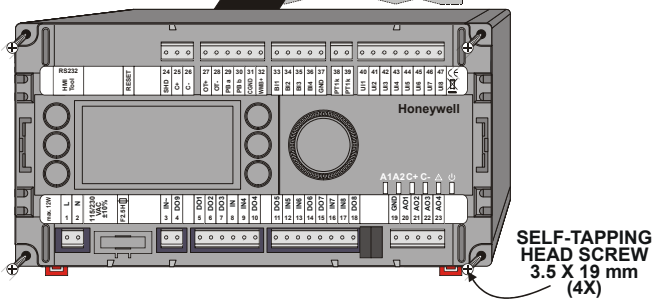
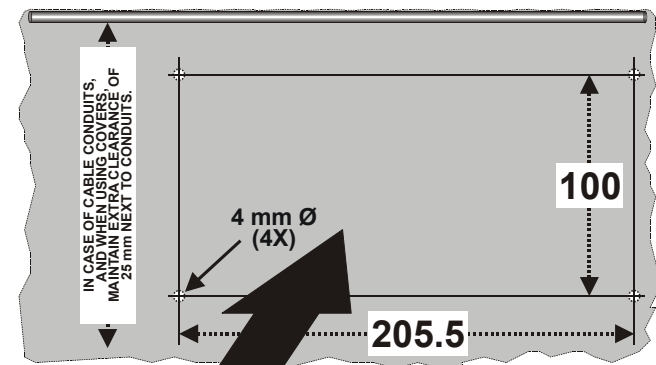
ALTERNATIVE "B"



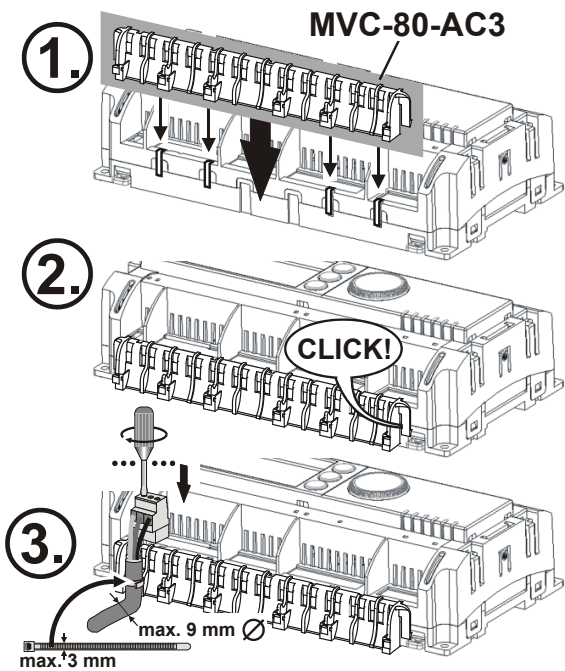
1B. DIN RAIL DISMOUNTING



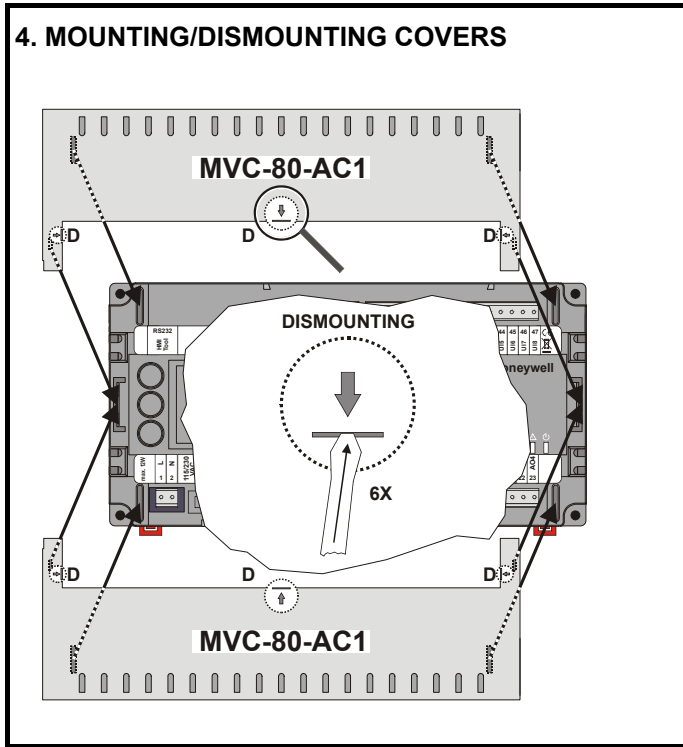
2. WALL MOUNTING



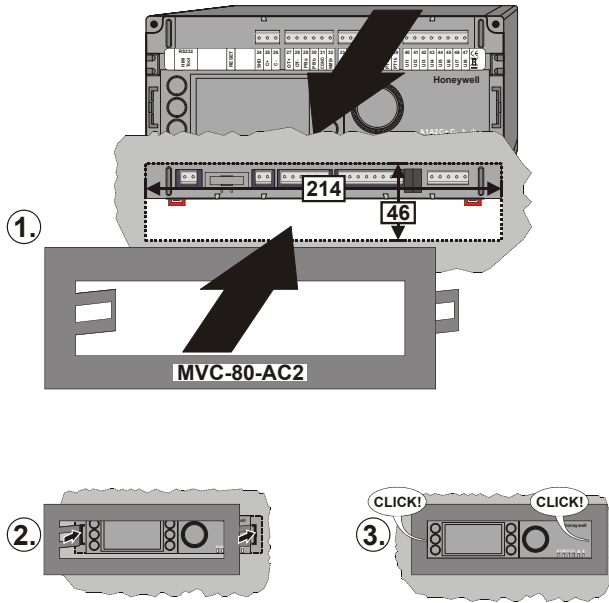
3. MOUNTING STRAIN RELIEF



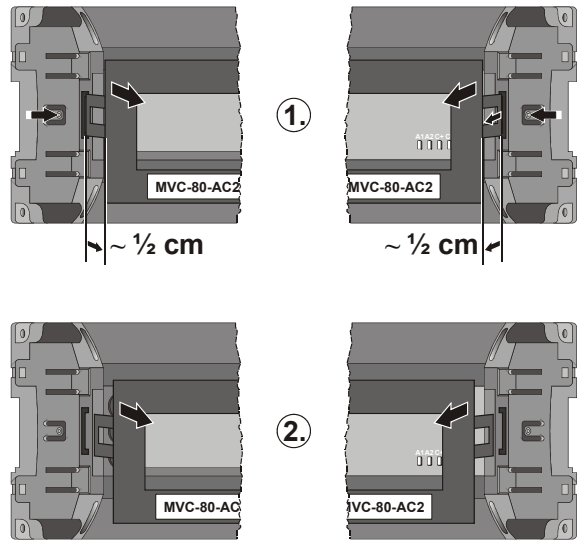
4. MOUNTING/DISMOUNTING COVERS



5A. PANEL/DOOR MOUNTING



5B. PANEL/DOOR DISMOUNTING



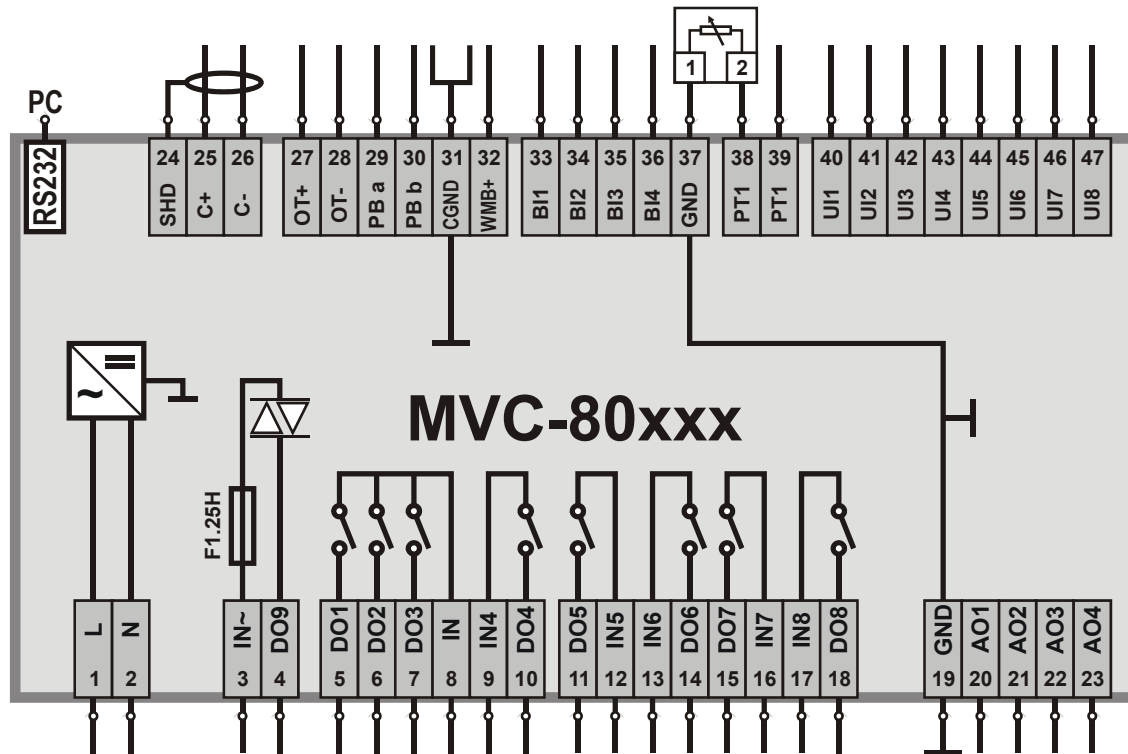
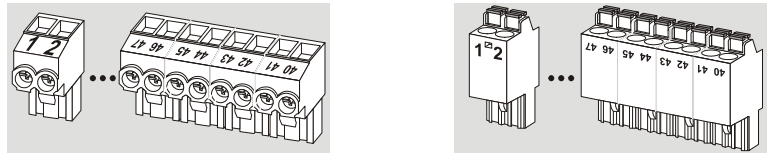
6. WIRING

BEFORE
WIRING



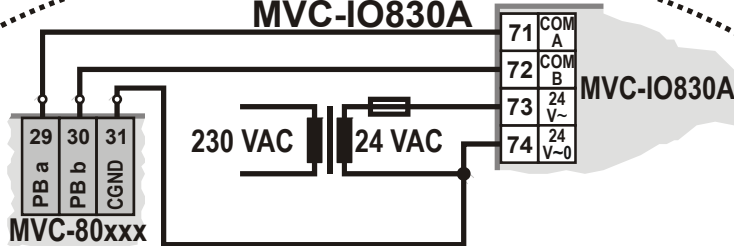
115...230 VAC

MVC-80-TSC / MVC-80-TPU



115/230 VAC
±10%
max. 8 VA

CONNECTING
MVC-IO830A



AFTER
WIRING



115...230 VAC

Honeywell

Manufactured for and on behalf of the Environmental and Combustion Controls Division of Honeywell Technologies Sàrl, Rolle, Z.A. La Pièce 16, Switzerland by its Authorized Representative:

Automation and Control Solutions

Honeywell GmbH

Böblinger Strasse 17

71101 Schönaich / Germany

Phone: (49) 7031 637 - 01

Fax: (49) 7031 637 - 493

<http://ecc.emea.honeywell.com>

Subject to change without notice. Printed in Germany

MU1B-0473GE51 R0411C